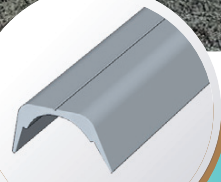


คู่มือการติดตั้ง

กันสาด ตราดีไลท์

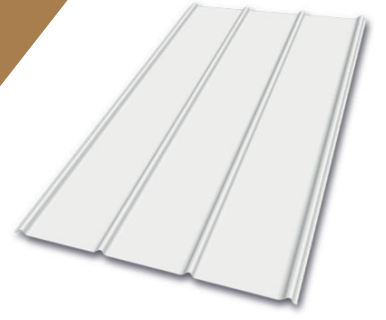
ลอนฟูจิ



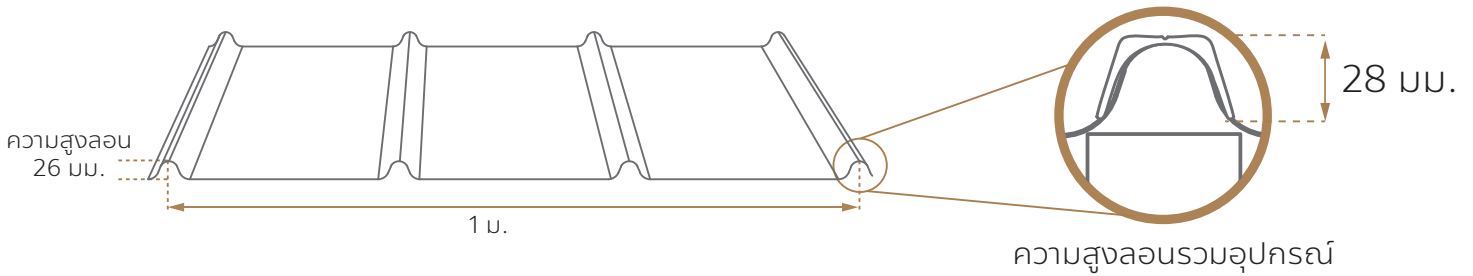
“มั่นใจได้จากมาตรฐานออสเตรเลีย รายเดียวในประเทศไทย”

ข้อมูล

ผลิตภัณฑ์



ผลิตจากวัสดุ Glass Reinforced Polyester (GRP) ด้วยเครื่องจักรทันสมัย ใช้เทคโนโลยีขั้นสูงเป็นลิขสิทธิ์เฉพาะตามมาตรฐานแอมเพิลไลท์ ออสเตรเลีย ซึ่งก่อตั้งมายาวนานกว่า 50 ปี โดยได้รับการรับรองมาตรฐานผลิตภัณฑ์ และกระบวนการผลิตจากประเทศออสเตรเลียรวมถึงได้รับมาตรฐาน มอก. จึงเป็นตัวเลือกอันดับ 1 ของทั้งสถาปนิก ช่างติดตั้ง และเจ้าของบ้าน



- ความยาวแผ่นมาตรฐาน 6 และ 12 ม.
- ความลาดเอียงไม่ต่ำกว่า 5 องศา
- ระยะแปสูงสุดไม่เกิน 120 ซม.
- น้ำหนัก 1,800 กรัม/ตร.ม.
- รัศมีดัดโค้งต่ำสุด 6 ม.
- เชิงชายไม่เกิน 10 ซม.
- กว้าง 1 ม.หนา 1.2 มม.
- ความสูงลอน 26 มม.
- ความสูงลอนรวมอุปกรณ์ 28 มม.
- จันทันตามระยะโครงสร้าง, แป 120 ซม.

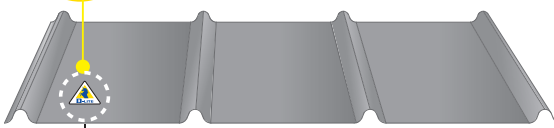


สังเกตของแท้



สติ๊กเกอร์ตราปัญญาภิวัฒน์บนแผ่น

ต้องมีสติ๊กเกอร์สามเหลี่ยมตราปัญญาภิวัฒน์บนแผ่นทุกแผ่น

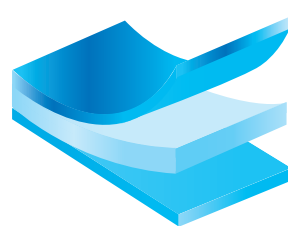


D-LITE AS 4256.3 2006 LC NO. SMKB20629 LT 35%
1800 GSM GP ST/20 19/01/15 09:00

Ink Jet ใต้แผ่น

ต้องมี Ink jet D-LITE ใต้แผ่น

ชั้นเคลือบผลิตภัณฑ์ลิขสิทธิ์เฉพาะดีไลท์เท่านั้น



SEALEX Dx Film

Glass Reinforced Polyester
คุณสมบัติป้องกันรังสียูวี
ได้มากกว่า 99%

Amp MAXINEX® Film

ข้อแนะนำ

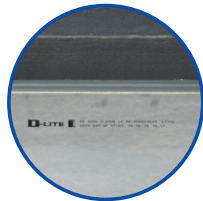


การติดตั้งกันสาดดีโกล์ลอนฟูจิ

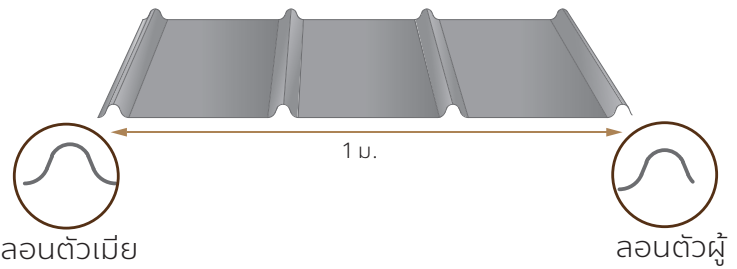
1. การสังเกตความแตกต่างระหว่างด้านบน และด้านล่างของแผ่นกันสาดดีโกล์ลอนฟูจิ



สติกเกอร์ดีโกล์ จะอยู่ด้านบนเสมอ

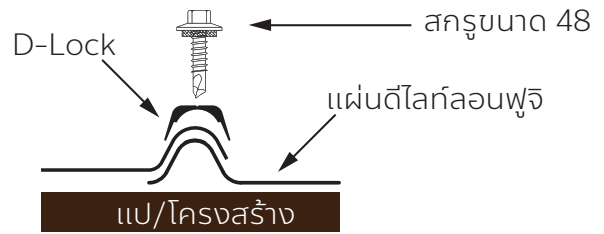


อิงค์เจ็ทอยู่ใต้ท้องแผ่น ทุกระยะ 1 ม.

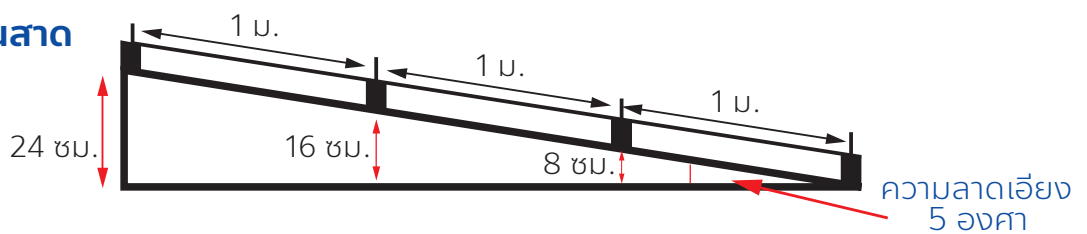


2. การติดตั้ง D-Lock

บริเวณซ้อนทับแผ่น ให้วาง D-Lock ทับสันลอน และยิงสกรูยึด D-Lock ทับสันลอนทุกตำแหน่งแป



3. สัดส่วนระยะยื่นของกันสาด



4. ระยะแป

ระยะแปไม่ควรเกิน 120 ซม. ทั้งนี้หากพื้นที่ติดตั้งมีขนาดสูง เช่น ลานกีฬา สระว่ายน้ำขนาดใหญ่ จำเป็นต้องลดระยะแป ให้สั้นกว่ามาตรฐาน เพื่อป้องกันแรงลมที่มีมากกว่าพื้นที่ปกติ

5. ระยะเชิงชาย ไม่ควรเกิน 10 ซม.

6. การซ้อนแผ่น

ระมัดระวังเรื่องลอนประกบ โดยเน้นให้ลอนตัวเมียทับลอนตัวผู้เสมอ เพื่อป้องกันปัญหาแผ่นโค้งแอ่น จากการซ้อนทับลอนที่ผิดวิธี และอาจส่งผลให้เกิดการรั่วซึมได้

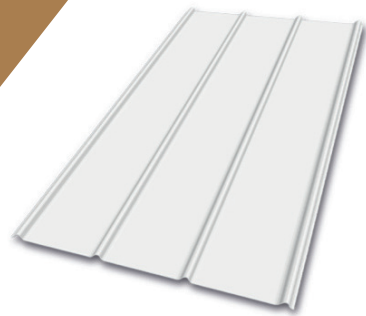
7. การยิงสกรู

ควรใช้สกรูตามมาตรฐานที่กำหนด

8. ความยาวแผ่น

กรณีหลังคายาวเกิน 12 ม. กรุณาติดต่อเจ้าหน้าที่บริษัทฯ

เครื่องมือและ อุปกรณ์สำหรับติดตั้ง



1

ส่วนความเร็วรอบ
2,000-5,000 รอบ/นาที
เพื่อความเร็วรอบที่เหมาะสม
กับการเจาะและยึดแผ่น



2

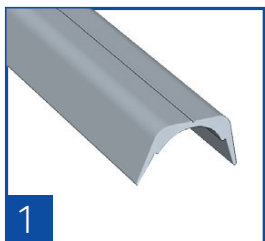
Socket 5/16
(บล็อกจับหัวสกรู)



3

หินเจียขนาด 4 นิ้ว
พร้อมใบตัดกระเบื้อง
หรือใบตัดเหล็กบาง
และใบตัดอลูมิเนียม

วัสดุอุปกรณ์ที่ใช้ในการติดตั้งมาตรฐาน แลมนอกกับแผ่น



1

D-Lock ความยาว
มาตรฐาน 6 ม.



2

สกรูขนาด 48

วัสดุอุปกรณ์ที่ใช้ในการติดตั้ง ซื่อเพิ่มเติม



1

แผ่นปิดครอบ (Flashing)
ขนาดมาตรฐานหนา 0.5 มม.
หน้ากว้าง 10 ซม. ยาว 3.10 ม.



2

แผ่นครอบสันตะเข็บขนาดมาตรฐาน
กว้าง 7 ซม. ยาว 6 ม.
(กรณีติดตั้งแบบชนเป็นสัน)



3

ซิลิโคนชนิดเป็นกลาง
Neutral สีใสไม่แข็งตัว

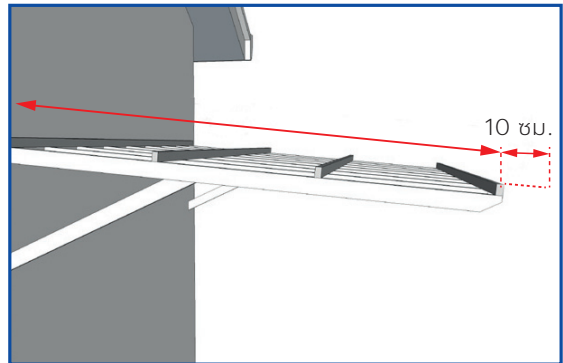
วัด

ตรวจสอบสภาพโครงกันสาดที่ทำการติดตั้ง



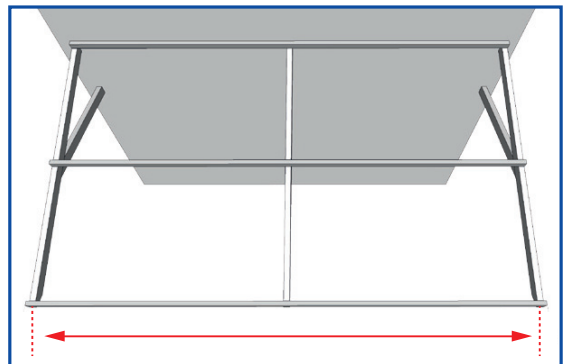
1. วัดความยาวโครง

วัดความยาวโครงตามความลาดเอียงแล้วเพิ่มระยะไป 10 ซม.(เชิงชาย) เพื่อกำหนดความยาวแผ่นรวม เช่น โครงยื่น 1.9 ม. ต้องตัดแผ่น 2 ม.



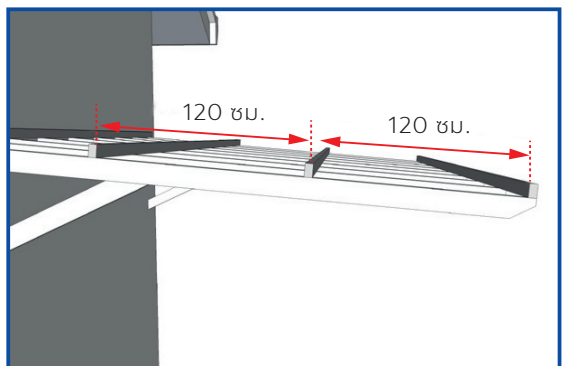
2. วัดความกว้างโครง

วัดปลายโครงด้านหนึ่งถึงปลายอีกด้านหนึ่ง



3. ตรวจสอบระยะแป

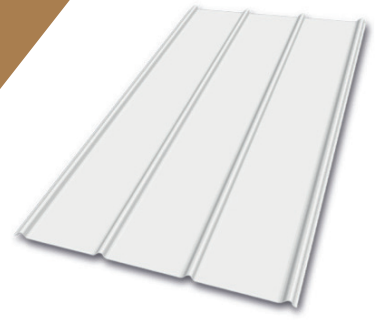
ระยะแปห่างไม่เกิน 120 ซม. หากมากกว่าให้เสริมแปตามระยะที่กำหนด



* ความยาวแผ่นควรวัดโครง 3 ตำแหน่งคือ ริมทั้ง 2 ข้าง และกลางโครง เพราะมีโอกาสโครงไม่ได้จาก

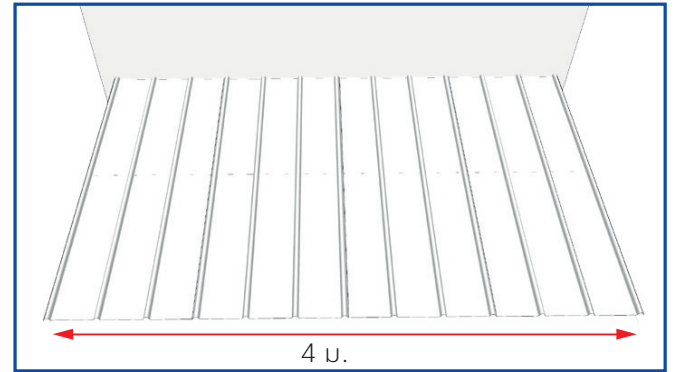
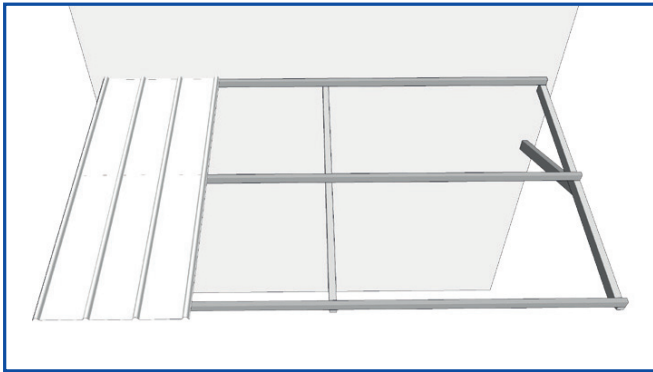
จัด

การจัดแนวแผ่นมีข้อแนะนำดังนี้



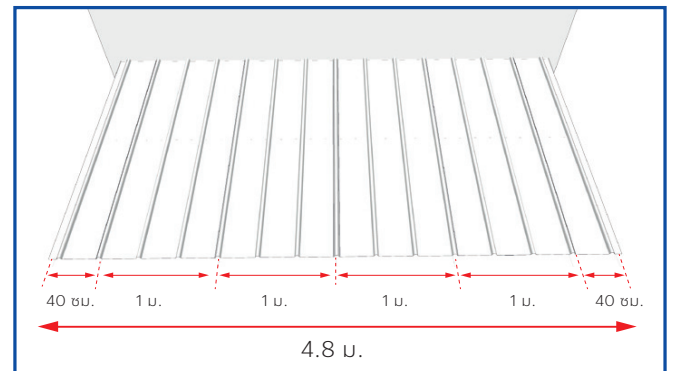
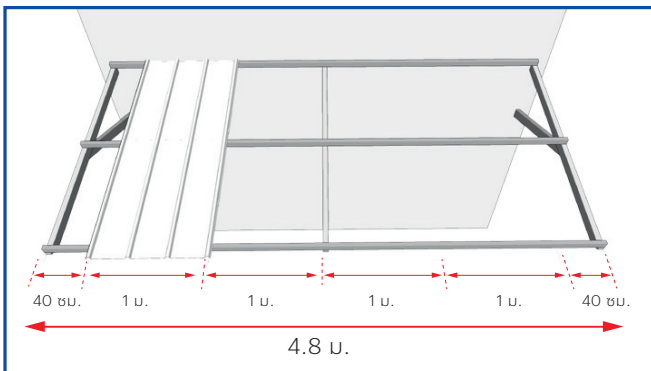
1. ความกว้างกันสาดพอดีเมตร

ให้กำหนดแผ่นแรกจากปลายด้านใดด้านหนึ่งแล้วจัดปลายแผ่นให้ได้มุมฉากกับโครงสร้าง



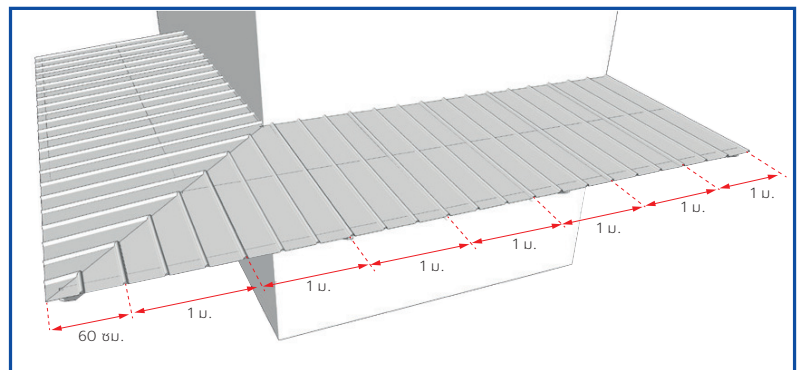
2. ความกว้างกันสาดไม่พอดีเมตร

ให้กำหนดแผ่นแรกจากตรงกลาง แล้วนำแผ่นวางต่อที่ด้านข้างจนถึงขอบ โดยแผ่นริมให้ตัดตามความยาว พอดีกับขอบโครงสร้าง



3. กันสาดเข้ามุม

ให้จัดเศษแผ่นอยู่บริเวณมุม เพื่อให้ปลายอีกด้านเป็นแผ่นเต็มเมตร



*ความกว้างโครงหากเป็นกันสาดเข้ามุมให้เผื่อระยะปลายแผ่นด้วย

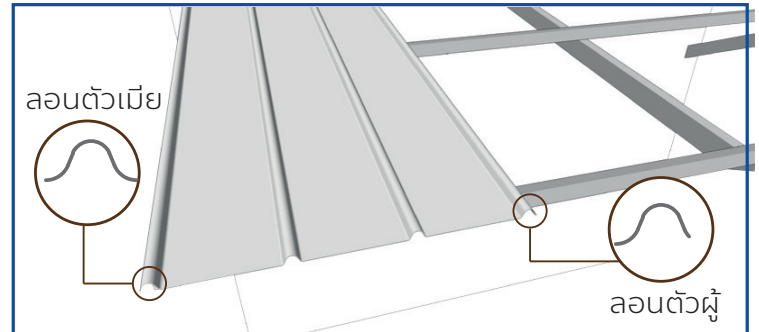
ติด

การติดแผ่นเข้ากับโครงสร้าง

1. กำหนดจุดเริ่ม

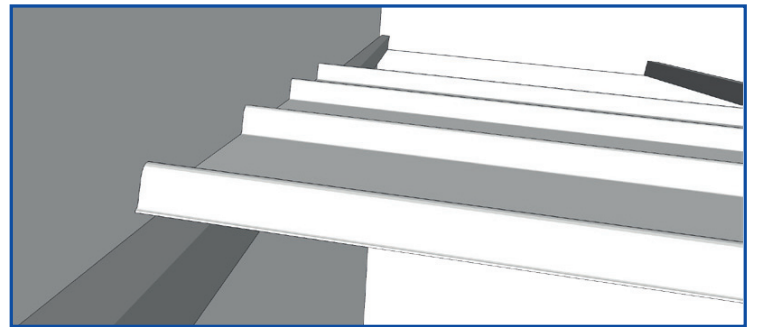
ควรเริ่มจากแผ่นที่เต็มเมตรก่อน แล้วไล่ไปทิศทางใดทิศทางหนึ่ง ให้เริ่มวางริมออกด้วยลอนตัวเมียก่อน โดยให้สังเกตรูปลายลอนประกอบ 2 ข้าง จะไม่เหมือนกัน

- ลอนตัวผู้ (ปลายสั้น)
- ลอนตัวเมีย (ปลายยาว)



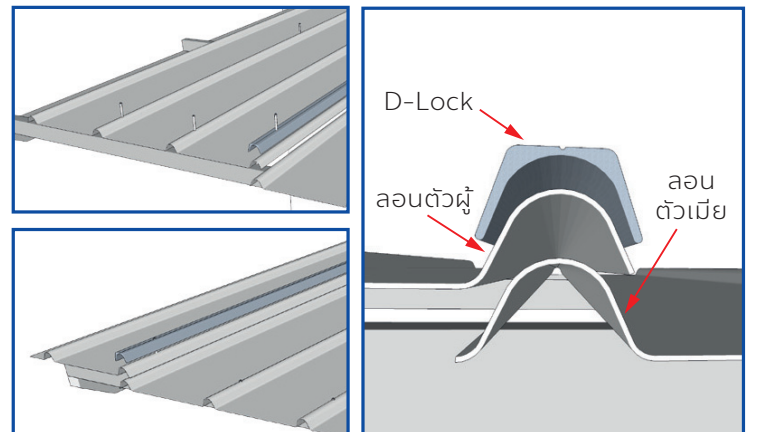
2. วางแผ่นบนโครงสร้าง

ให้ชิดกับผนังมากที่สุด

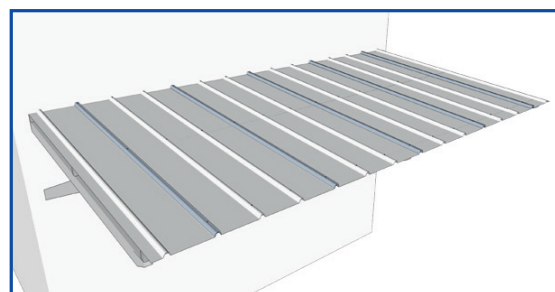
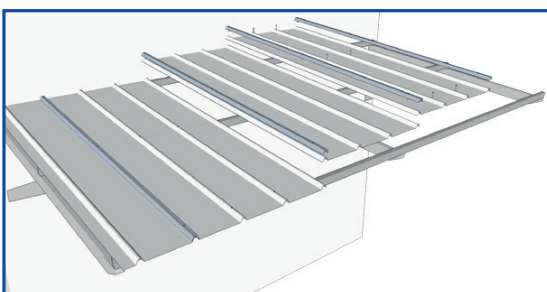


3. ยึดสกรู

- ให้ยึดสกรูทุกสันลอน ตามแนวแป
- ลอนกลางยึดสกรูกับแผ่นโดยตรง
- ลอนประกอบให้วางลอนตัวผู้ (สั้น) บนลอนตัวเมีย (ยาว) แล้วทับด้วย D-Lock และยึดสกรูบน D-Lock
- สกรูที่สันลอนสุดท้ายให้เว้นเพื่อรอติดตั้ง Flashing ครอบมุม



4. ทำต่อเนื่องจนครบทั้งกันสาด



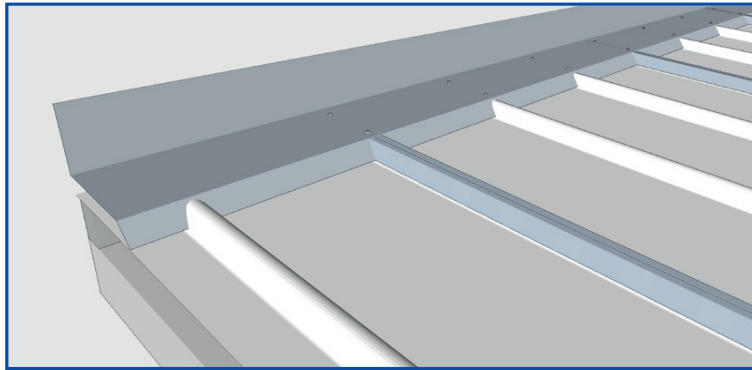
เก็บ

จุดที่ต้องเก็บงานมีดังนี้



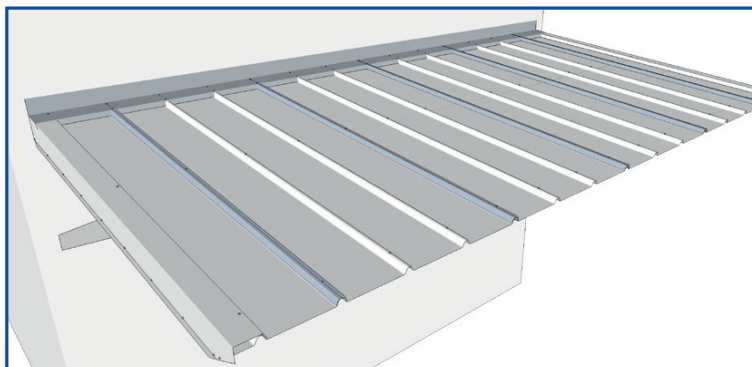
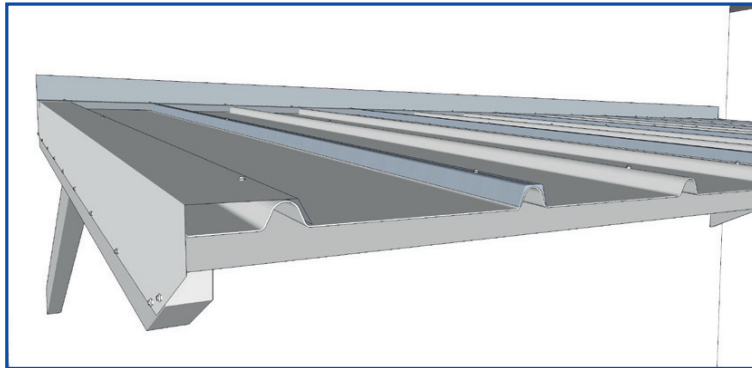
1. ครอบมุม

ติดตั้ง Flashing ครอบชนกับผนัง (กรณีหลังคาจั่วใช้เป็นครอบสันจั่วแทน) โดยยึดสกรูบน Flashing ตามแนวสันลอน



2. ครอบข้าง

ติดตั้ง Flashing ครอบข้างโดยให้ทับ Flashing ครอบทับอย่างน้อย 1 สันลอนของแผ่น เพื่อป้องกันน้ำ



ติดตั้งง่าย ได้งานสวย



美しい、ミニマルな和風スタイル





ไม่รั้ว ไม่ร้อน สะท้อนยูวี มีมาตรฐาน

บริษัท แอมเพิลไลท์ เวิลด์ จำกัด

88 ม.3 ซ.กิ่งแก้ว 20/1 ถนนกิ่งแก้ว ต.ราชาเทวะ

อ.บางพลี จ.สมุทรปราการ 10540

โทร. : 02-312-4300

โทรสาร : 02-312-4949

E-Mail : marketing@ampelite.co.th

Website : www.d-lite.co.th

Facebook : www.facebook.com/kansaddlite

Line ID : @kansaddlite

