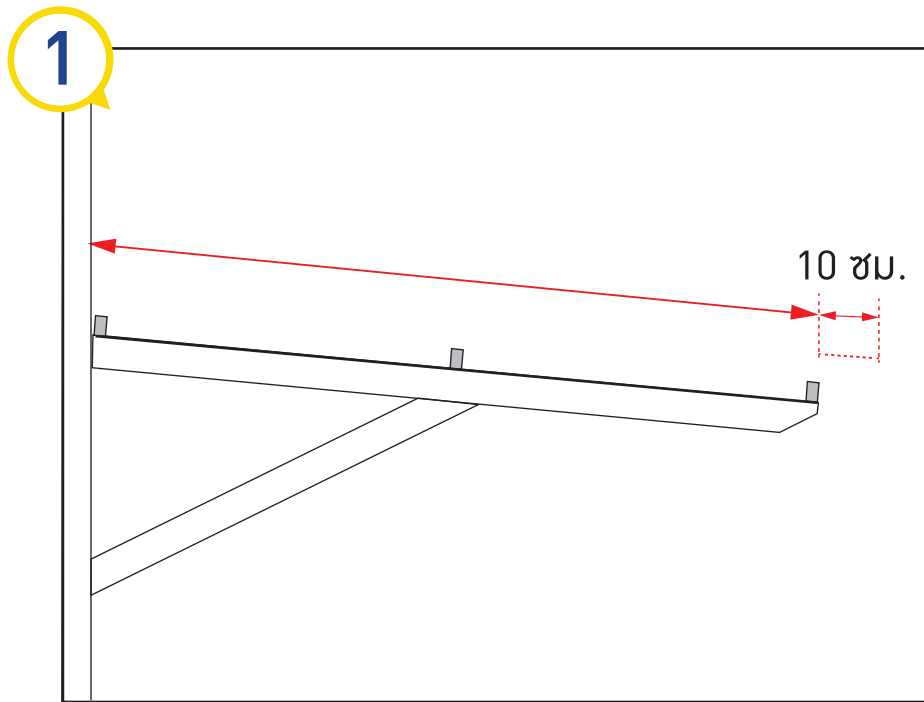
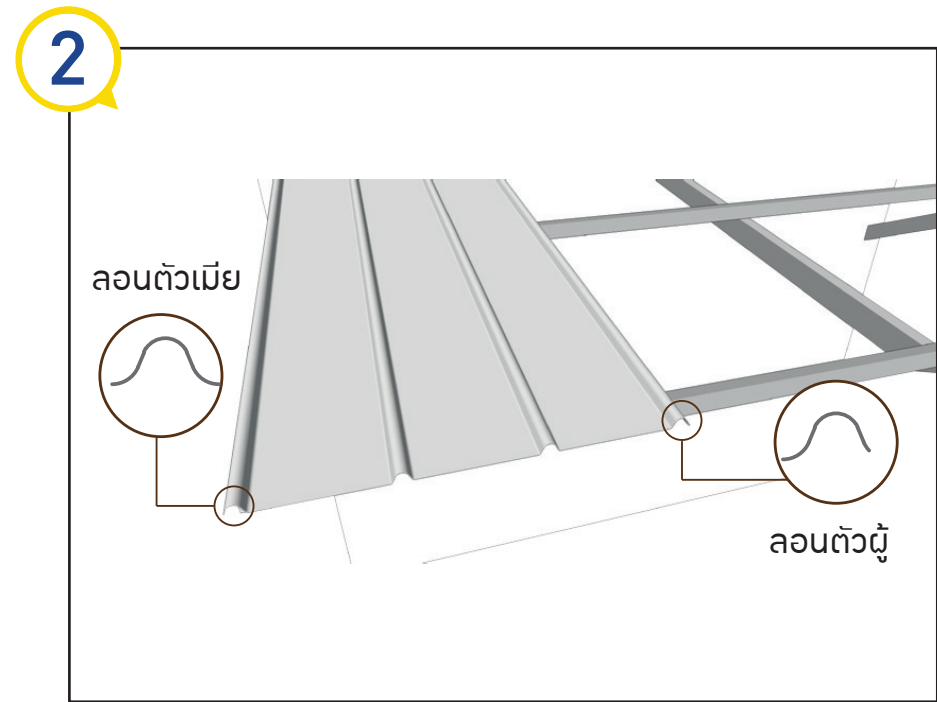


ติดตั้งกันสาดดีโกล์ ลอนฟูจิ



1. วัดความยาวโครง

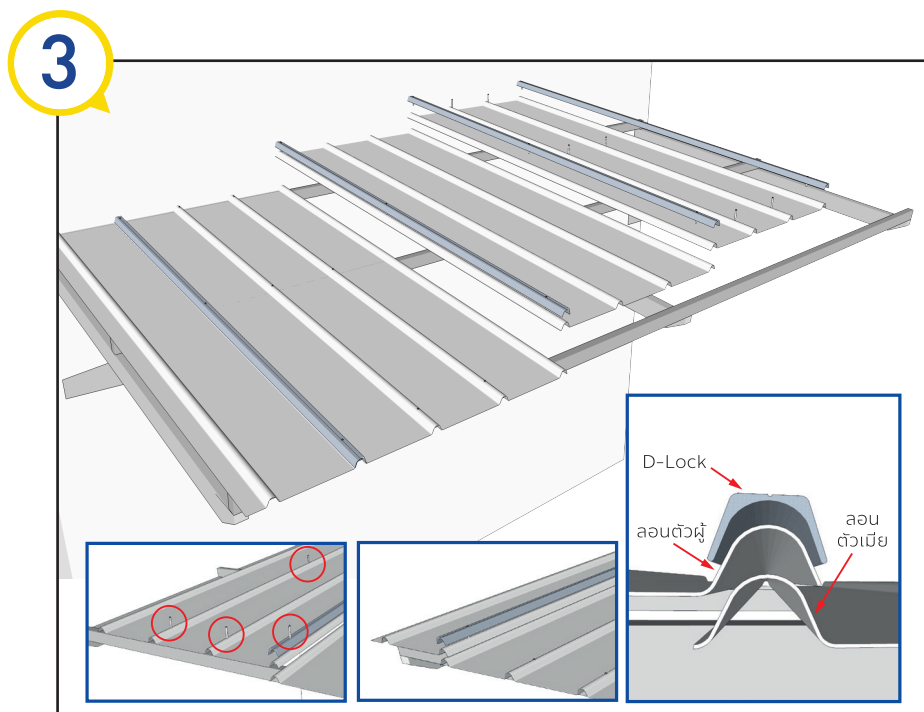
วัดความยาวโครงตามความลาดเอียงแล้วเพิ่มระยะไป 10 ซม. (เซิงชาย) เพื่อให้เป็นความยาวแผ่นรวม เช่น โครงยื่น 1.90 ม. ต้องตัดแผ่น 2 ม.



2. กำหนดจุดเริ่ม

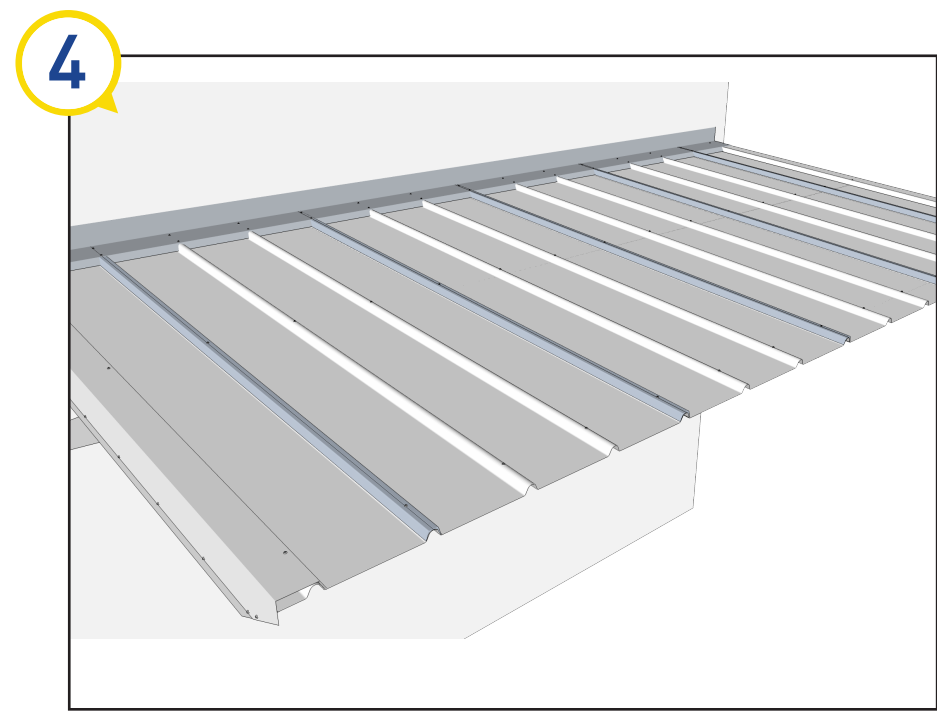
ควรเริ่มจากแผ่นที่เต็มเมตรก่อน แล้วไล่ไปทิศทางใดทิศทางหนึ่ง ให้เริ่มวางริมนอกด้วยลอนตัวเมียก่อน โดยให้สังเกตรูปลายลอน ประกอบ 2 ข้าง จะไม่เหมือนกัน

- ลอนตัวผู้ (ปลายสั้น)
- ลอนตัวเมีย (ปลายยาว)



3. วาง D-Lock เฉพาะลอนประกอบ ยึดสกรู

- ให้ยึดสกรูทุกสันลอน ตามแนวแป
- ลอนกลางยึดสกรูกับแผ่นโดยตรง
- ลอนประกอบให้วางลอนตัวผู้ (สั้น) บนลอนตัวเมีย (ยาว) แล้วทับด้วย D-Lock และยึดสกรูบน D-Lock
- สกรูที่สัดลอนสุดท้ายให้เว้นเพื่อรอติดตั้ง Flashing ครอบมุม



4. ทำต่อเนื่องจนครบทั้งกันสาด