

PolySky

คู่มือการติดตั้ง
แผ่นโพลีสกาย



กันสาดโปร่งแสง **PolySky**

โปร่งแสง | เรียบหรู | ดูโมเดิร์น

D-LITE POLYSKY



10
years
warranty

รับประกันไม่รั่วซึมจากการ
เสื่อมสภาพนานถึง **10 ปี**

© Copyright April 2021

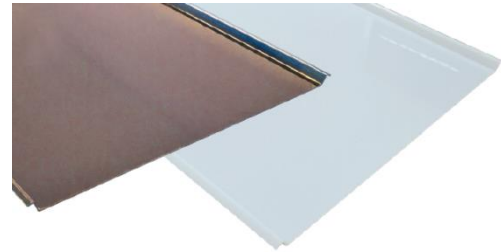
กันสาดโปร่งแสง PolySky

โปร่งแสง | เรียบหรู | ดูโมเดิร์น

รายละเอียดผลิตภัณฑ์ PolySky

- SOLID POLYCARBONATE
- STANDING SEAM
- ARCHITECTURAL SYSTEM

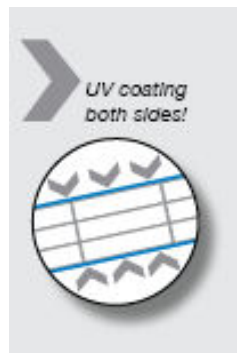
กันสาด **PolySky** ผลิตจากโพลีคาร์บอเนตคุณภาพสูงที่มีความแข็งแรง ทนทานต่อแรงกระแทก สามารถทดแทนวัสดุที่ทำมาจากกระจกได้เป็นอย่างดี ด้วยคุณสมบัติที่ให้ความโปร่งแสง และมีสารเคลือบป้องกันรังสียูวี ทำให้กันสาด **PolySky** เหมาะกับบ้านหรืออาคารที่ต้องการความเรียบหรูสไตล์โมเดิร์นได้เป็นอย่างดี



ให้อิสรระการขยายตัวของแผ่น ลดการรั่วซึม 100% และ ไม่กรอบแตก ช่วยลดค่าใช้จ่ายในการบำรุงรักษา ติดตั้งด้วยระบบ Standing Seam ไร้การเจาะแผ่น ช่วยลดปัญหาการรั่วซึมของการติดตั้งแบบระบบเดิมที่ใช้สกรูยึดเจาะแผ่นหลังคาเพื่อยึดกับโครงสร้าง

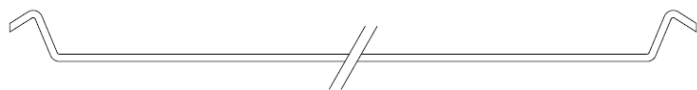
จุดเด่นผลิตภัณฑ์ PolySky

- ✓ ระบบติดตั้ง Standing Seam :
 - มีสันลอนและไม่ต้องเจาะแผ่น ป้องกันรั่วซึม 100%
 - แผ่นขยายตัวได้อิสรระ ไม่โก่งงอ แตกร้า
 - ไม่ใช้อย่างซีลบริเวณสันลอน
- ✓ ใสเหมือนกระจกไม่เปราะแตกง่าย เหนียวและเบา :
 - สามารถลดความร้อนที่เข้ามาภายในอาคารได้
 - ให้ความสว่างและสร้างความรู้สึกรู้สึกใกล้ชิดธรรมชาติ
- ✓ แผ่นไม่เปราะแตกง่ายและความแข็งแรงสูง :
 - โครงสร้างของแผ่นที่แข็งแรงกว่าแผ่นโพลีฯ ทั่วไป
- ✓ ป้องกันรังสี UV :
 - ป้องกันรังสี UV ได้ 99.9 %
- ✓ น้ำหนักเบา :
 - ติดตั้งได้ง่าย สะดวกรวดเร็ว และปลอดภัย
- ✓ รับแรงลมสูง :
 - มีข้อมูลการรับแรงลมที่เชื่อถือได้
- ✓ ตัดโค้งได้ :
 - รัศมีตัดโค้งได้ต่ำสุดถึง **8.0** เมตร



ขนาดแผ่น PolySky

รูปตัดแผ่น



แผ่นโพลีสกาย 3/600

รายละเอียด

ความยาวมาตรฐาน	6,12 เมตร
ความกว้าง	586 มม.
ความกว้างรวมอุปกรณ์	600 มม.
ความสูง	21 มม.
น้ำหนัก	3.6 กก./ม.
น้ำหนักรวมอุปกรณ์	6.4 กก./ม.

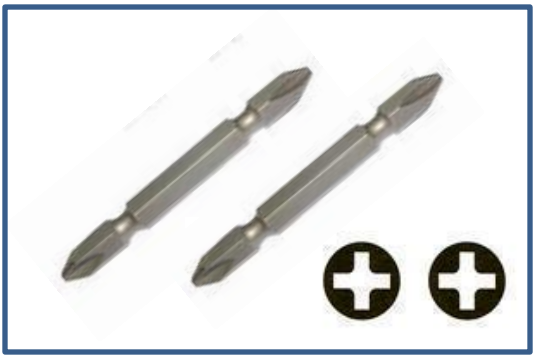
วัสดุที่ใช้ในการติดตั้ง PolySky

รายการอุปกรณ์มาตรฐาน	รูปภาพ	ขนาด / ปริมาณ
P Base		ความยาวมาตรฐาน 6 เมตรต่อเส้น
P Cap		ความยาวมาตรฐาน 6 เมตรต่อเส้น
P Close		ความยาวมาตรฐาน 6 เมตรต่อเส้น
End Closer		จำนวน 10 ชิ้นต่อกล่อง
Locking Screw NP 12-14x19 PAN		จำนวน 100 ตัวต่อกล่อง
Fixing Screw SDP 10-24x22 WAFER		จำนวน 100 ตัวต่อกล่อง

เครื่องมือและอุปกรณ์สำหรับการติดตั้ง PolySky



1. สว่านมือ : แนะนำความเร็วรอบที่เหมาะสมในการยิงสกรูเท่ากับ 2,000 - 2,500 รอบ/นาที



2. Philips Drive : ก้านขันสกรู หัวสี่แฉก (Wafer) เบอร์ 2 สำหรับ Fixing Screws เบอร์ 3 สำหรับ Locking Screws



3. เครื่องตัดไฟฟ้า : พร้อมใบตัดพลาสติกเส้นผ่านศูนย์กลาง 7-9 นิ้ว ชนิดฟันละเอียด 100-200 ฟัน



4. เครื่องเจียร/ตัดไฟฟ้า : พร้อมใบตัดเหล็กบาง หรือใบตัดอลูมิเนียม



5. ตลับเมตร

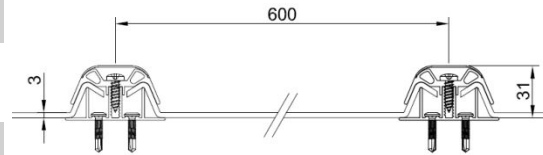


6. Blower : เครื่องเป่าลมไฟฟ้า

ข้อกำหนดการติดตั้ง PolySky

PolySky สามารถติดตั้งได้กับโครงสร้างหลากหลาย ถูกออกแบบให้สามารถติดตั้งได้ทั้งบนแปะและบนจันทัน, หลังคาทรงราบ หรือหลังคาโค้ง มีคำแนะนำที่เหมาะสมกับการติดตั้งดังนี้

ระยะติดตั้ง	600 มิลลิเมตร
ความลาดชันที่เหมาะสม (Slope)	5 องศาขึ้นไป
รัศมีดัดโค้งต่ำสุด	8 เมตร



ระยะยึดช่วงแปะที่เหมาะสม (มิลลิเมตร)

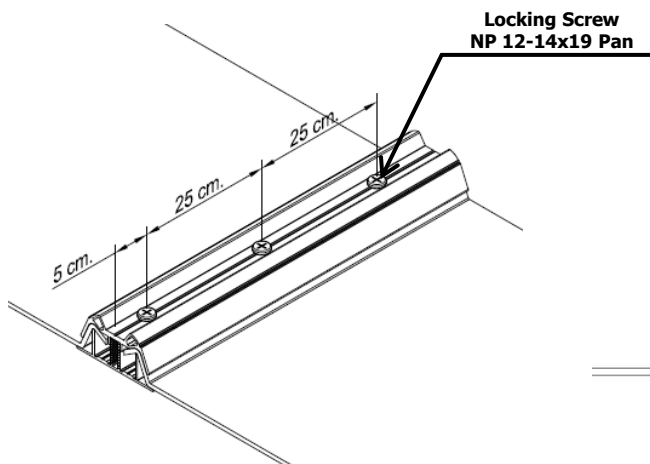
สำหรับแรงลม 0.5 kPa (50 kg/m²)

ผลิตภัณฑ์	ช่วงแปะเดี่ยว (Single-Span)	ช่วงแปะกลาง (Mid-Span)	ช่วงแปะปลาย (End-Span)
PolySky 3/600	900	1500	1200

- หมายเหตุ :
- กรณีติดตั้งบนจันทัน ให้ยิงสกรูทุกระยะ 800 มิลลิเมตร
 - ในพื้นที่ที่มีลมแรง ให้ยิงสกรู SDP 12-14x50 HEX C3 W ที่แปะสุดท้าย จากพีโคลสทะลุถึงแปะ
 - กรณีโครงสร้างไม่ตรงตามมาตรฐาน โปรดติดต่อเจ้าหน้าที่บริษัทฯ

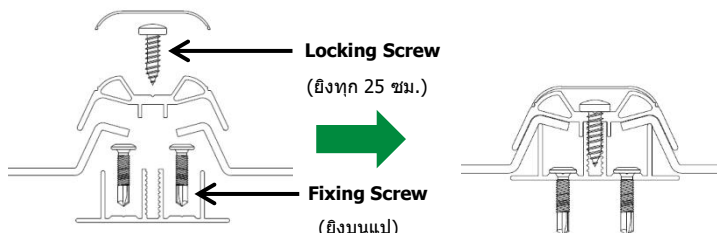
ข้อควรระวัง

- ต้องยิง **Locking Screw** ทุกระยะ **25 ซม.** เพื่อความแข็งแรงตามมาตรฐานผลิตภัณฑ์



ข้อเสนอนแนะ

- ความยาวแผ่นที่เหมาะสมควรน้อยกว่า 8 เมตร เพื่อหลีกเลี่ยงปัญหาการขยายตัวของแผ่น
- ห้ามเหยียบแผ่นเพราะอาจทำให้แตกหักได้
- ควรลอกฟิล์มออกทันทีที่ติดตั้งเสร็จ
- การทำความสะอาดแผ่นสามารถทำได้โดยใช้แรงดันลมหรือแรงดันน้ำเท่านั้น ห้ามใช้ผ้า ฟองน้ำ หรือสารเคมีใดๆ ซึ่งอาจทำให้เกิดรอยขีดข่วนได้



วิธีการติดตั้ง PolySky

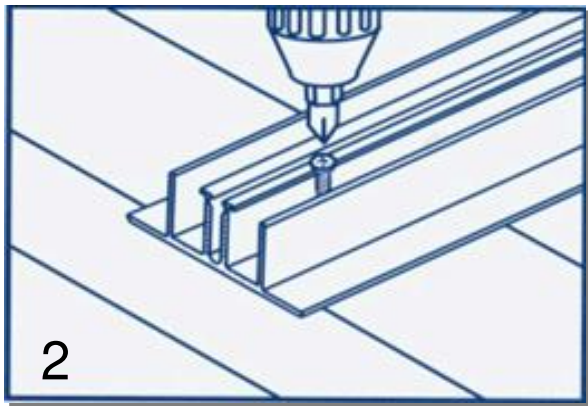


1

1. ตัดแผ่นให้ได้ขนาดที่ต้องการ

- ตัดอลูมิเนียมให้ได้ระยะยื่นปลายแผ่นสูงสุดไม่ควรเกิน 100 มม.
- ระยะยื่นลงรางน้ำไม่ควรน้อยกว่า 50 มม.
- การตัดแผ่นโดยใช้เลื่อยวงเดือนที่มีใบตัดแบบฟันละเอียดจะช่วยให้ตัดแผ่นได้ง่ายและสวยงาม

* กรณีแผ่นยาวมากกว่า 6 เมตร แนะนำให้ตัดชุดอลูมิเนียมให้ยาวกว่าแผ่นประมาณ 10 มิลลิเมตร สำหรับการยึดหดตัวของแผ่น



2

2. ติดตั้ง P Base

- กรณีติดตั้งแผ่นแบบสมมาตรให้วางตำแหน่ง P Base ตัวแรกที่กึ่งกลางอาคาร
- กรณีอื่นๆ ให้วางตำแหน่งที่ริมอาคารหรือในตำแหน่ง Flashing ตัวริมอาคาร
- วางตำแหน่ง P Base และยิง Fixing Screw สกรูหัวแฉก 2 ตัว ทุกตำแหน่งแป



3

3. ลอกฟิล์มป้องกันรอยขีดข่วนด้านล่างออก

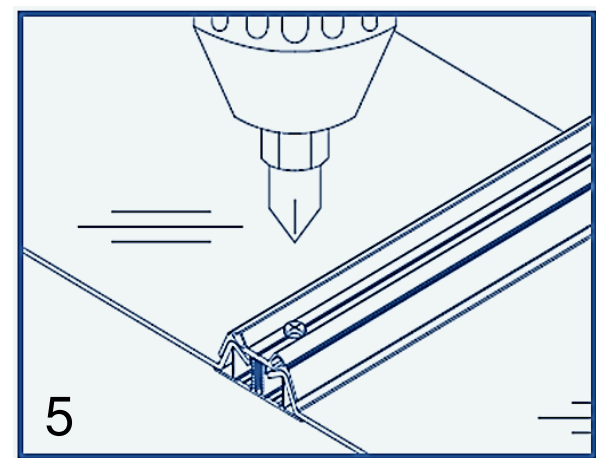
- วางตำแหน่ง P Base ถัดมาที่ระยะ 600 มม. (ไม่แนะนำให้ติดตั้ง P Base ล่วงหน้ามากกว่า 1-2 ชั้น)
- ลอกฟิล์มป้องกันรอยขีดข่วนด้านล่างแผ่นออก
- หลีกเลี่ยงไม่ให้ด้านล่างแผ่นสัมผัสโดนแปจนกว่า จะวางในตำแหน่งที่ติดตั้ง เพื่อไม่ให้เกิดรอยขีดข่วน

วิธีการติดตั้ง PolySky



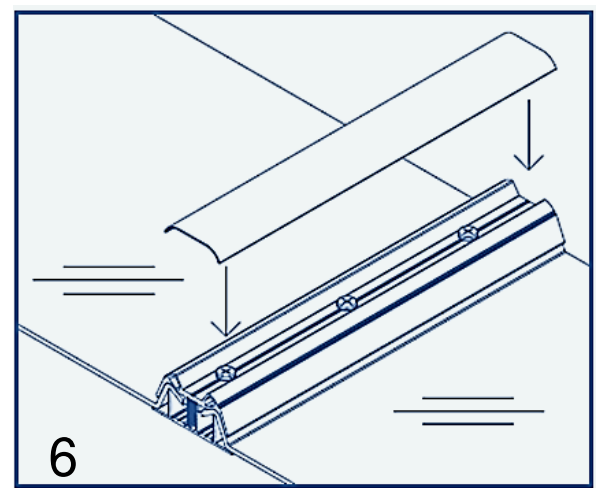
4. วางแผ่น

- วางแผ่นลงบน P Base ที่วางไว้
- ตรวจสอบการวางแผ่นว่าสามารถวางได้พอดี และระยะถูกต้องตามที่กำหนด



5. ติดตั้ง P Cap

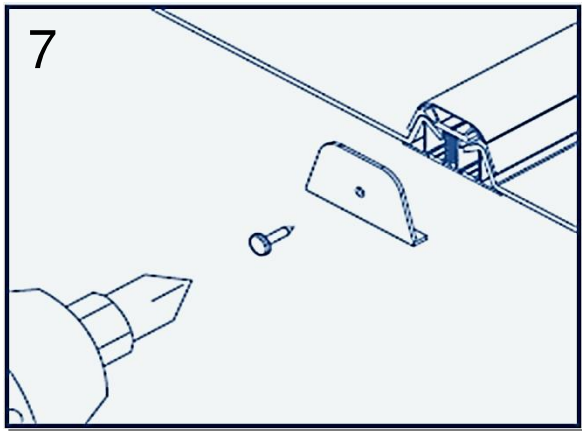
- คว้านรูสกรูที่ P Cap ทุกระยะ 25 เซนติเมตร (แนะนำให้ทำที่พื้นเพื่อความสะดวกและปลอดภัย)
 - วาง P Cap ทับแผ่นและ P Base
 - ยิง Locking Screw ด้วยก้านขันสกรูหัวแฉก (Philips Drive) เบอร์ 2 ที่ตำแหน่ง ที่คว้านไว้ยึดติดกับ P Base
 - สกรูที่ตำแหน่งปลายทั้งสองด้านของ P Cap ควรห่างจากปลายประมาณ 30-50 มิลลิเมตร
- * หากไม่ต้องการคว้านรู สามารถใช้ก้านขันสกรูหัวแฉก (Philips drive) เบอร์ 3 จะสามารถยิง P Cap ได้โดยไม่ต้องคว้านรู



6. ติดตั้ง P Close

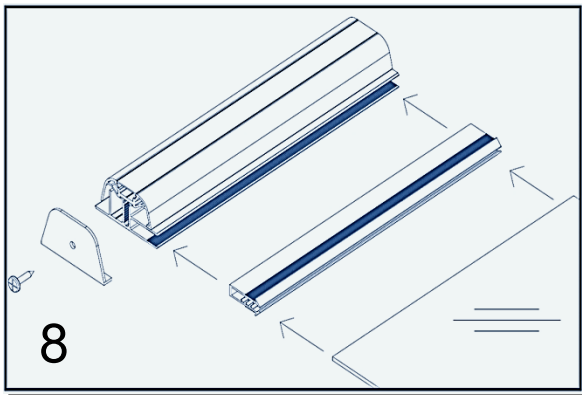
- ติดตั้ง P Close บน P Cap โดยให้วาง P Close ลงบน P Cap ใช้ค้อนยางเคาะให้ลงตำแหน่งล็อค

วิธีการติดตั้ง PolySky



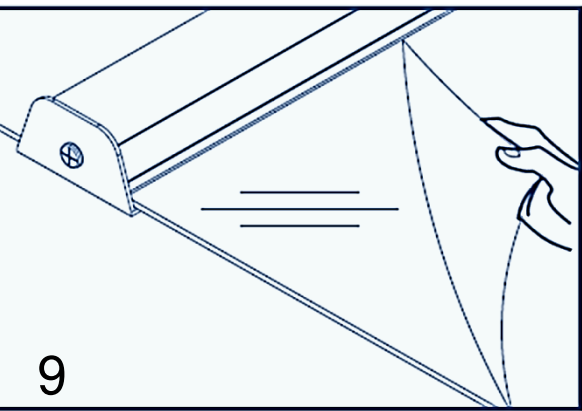
7. ติดตั้ง P End

- ติดตั้ง P End ที่ปลายอลูมิเนียมเน็ยม โดยยิงด้วย Locking Screw



8. ติดตั้ง Edge Base (สำหรับงานตัดปลายแผ่น)

- ทำซ้ำในขั้นตอนที่ 3-7 จนแล้วเสร็จทั้งหมด ติดตั้ง Edge Base และ Edge Rubber ด้านข้าง เพื่อกันน้ำ และเพิ่มความสวยงาม



9. ลอกฟิล์มป้องกันรอยขีดข่วนด้านบนออก

- ลอกฟิล์มป้องกันรอยขีดข่วนด้านบนออกทันทีที่ติดตั้งเสร็จ (การทิ้งไว้นานอาจทำให้ลอกได้ยากขึ้น)

คำแนะนำการใช้งานเพิ่มเติม

- การติดตั้ง

- การติดตั้งกันสาด Polysky ด้วยอุปกรณ์ที่ใช้ร่วมกับแผ่นตามแบบที่ระบุ
- ลอกฟิล์มทั้งหมดทันทีหลังจากติดตั้งเสร็จ หากจำเป็นไม่ควรทิ้งไว้เกิน 7 วัน
- ห้ามเหยียบแผ่น อาจทำให้แผ่นเสียหายได้

- การขนย้าย และจัดเก็บ

- การขนย้าย และจัดเก็บ ให้วางแผ่นในแนวอนเท่านั้น โดยขอบแผ่นที่ยกขึ้นอยู่ด้านบน
- การขนย้ายแผ่น ควรทำทีละแผ่น โดยให้มีผู้ยกแผ่นทุกระยะไม่เกิน 2 เมตร
- การจัดเก็บ กรณีมีหลายความยาวให้วางแผ่นที่ยาวที่สุดไว้ล่างสุด
- ควรเก็บสินค้าในที่ร่ม แห้ง ยกเหนือพื้น และมีวัสดุปกคลุมแผ่น
- วางแผ่นซ้อนทับกันไม่เกิน 70 เซนติเมตร
- ห้ามนำวัสดุอื่น มาวางบนกองแผ่น อาจมีการกดทับ หรือขีดข่วนให้แผ่นเสียหายได้
- หลีกเลี่ยงการจัดเก็บในที่สัมผัสแสงแดดโดยตรง หรือมีความร้อนสูง
- หลีกเลี่ยงการกระทบหรือโยน เพื่อป้องกันสินค้าแตกเสียหาย

- การทำความสะอาด

- ทำความสะอาดแผ่นด้วยแรงดันน้ำฉีดล้าง
- หากจำเป็นสามารถใช้น้ำสบู่ชนิดอ่อนล้างในจุดที่มีคราบสกปรกสะสมได้