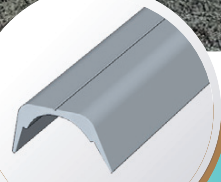


คู่มือการติดตั้ง

กันสาด ธรรมชาติไลท์

ลอนฟูจิ



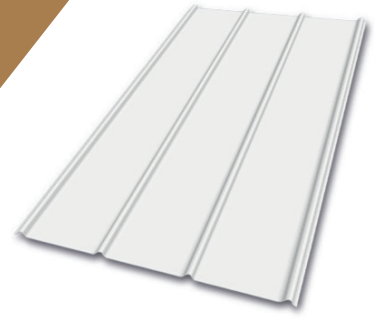
ผลิตโดยโรงงานที่ได้รับการรับรองมาตรฐาน ISO 9001



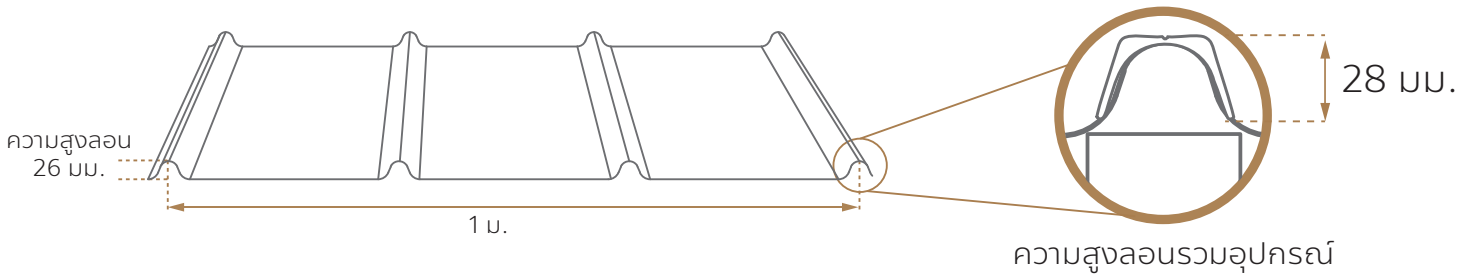
“มั่นใจได้จากมาตรฐานออสเตรเลีย รายเดียวในประเทศไทย”

ข้อมูล

ผลิตภัณฑ์



ผลิตจากวัสดุ Glass Reinforced Polyester (GRP) ด้วยเครื่องจักรทันสมัย ใช้เทคโนโลยีขั้นสูงเป็นลิขสิทธิ์เฉพาะตามมาตรฐานแอมเพลไลท์ ออสเตรเลีย ซึ่งก่อตั้งมายาวนานกว่า 50 ปี โดยได้รับการรับรองมาตรฐานผลิตภัณฑ์ และกระบวนการผลิตจากประเทศออสเตรเลียรวมถึงได้รับมาตรฐาน มอก. จึงเป็นตัวเลือกอันดับ 1 ของทั้งสถาปนิก ช่างติดตั้ง และเจ้าของบ้าน



- ความยาวแผ่นมาตรฐาน 6 และ 12 ม.
- ความลาดเอียงไม่ต่ำกว่า 5 องศา
- ระยะแปสูงสุดไม่เกิน 120 ซม.
- น้ำหนัก 1,800 กรัม/ตร.ม.
- รัศมีดัดโค้งต่ำสุด 6 ม.
- เชิงชายไม่เกิน 10 ซม.
- กว้าง 1 ม.หนา 1.2 มม.
- ความสูงลอน 26 มม.
- ความสูงลอนรวมอุปกรณ์ 28 มม.
- จันทันตามระยะโครงสร้าง, แป 120 ซม.

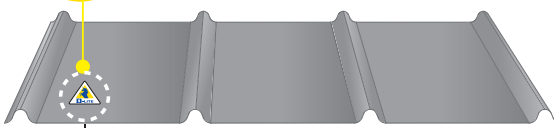


สังเกตของแท้



สติ๊กเกอร์ตราปัญญาภิวัตน์บนแผ่น

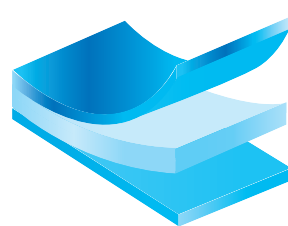
ต้องมีสติ๊กเกอร์สามเหลี่ยมตราปัญญาภิวัตน์บนแผ่นทุกแผ่น



Ink Jet ใต้แผ่น

ต้องมี Ink jet D-LITE ใต้แผ่น

ชั้นเคลือบผลิตภัณฑ์ลิขสิทธิ์เฉพาะดีไลท์เท่านั้น

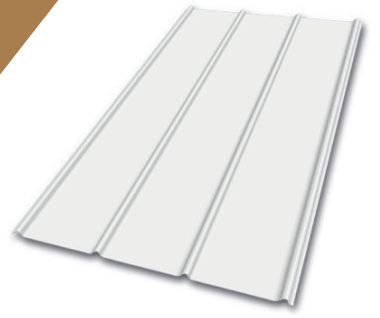


SEALEX Dx Film

Glass Reinforced Polyester
คุณสมบัติป้องกันรังสียูวี
ได้มากกว่า 99%

Amp MAXINEX® Film

ข้อแนะนำ

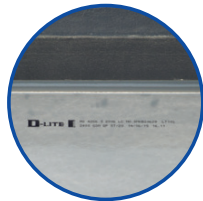


การติดตั้งกันสาดดีโกล์ลอนฟูจิ

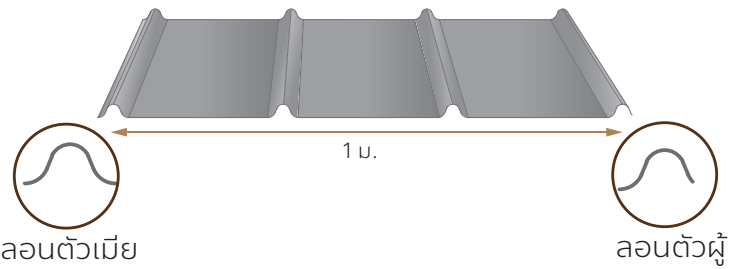
1. การสังเกตความแตกต่างระหว่างด้านบน และด้านล่างของแผ่นกันสาดดีโกล์ลอนฟูจิ



สติกเกอร์ดีโกล์ จะอยู่ด้านบนเสมอ

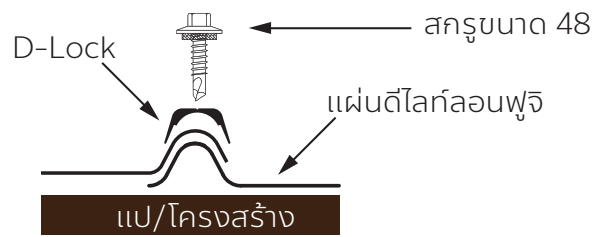


อิงค์เจ็ทอยู่ใต้ท้องแผ่น ทุกระยะ 1 ม.

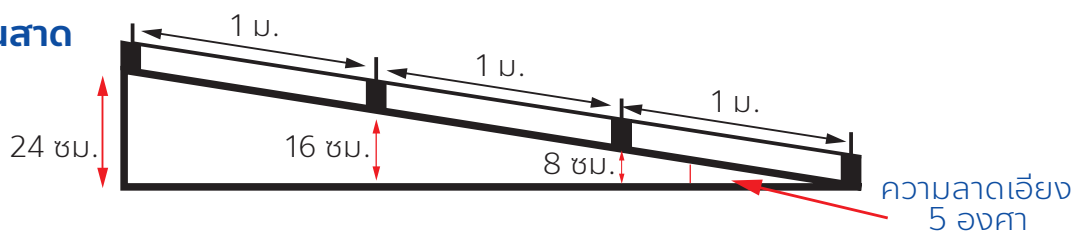


2. การติดตั้ง D-Lock

บริเวณซ้อนทับแผ่น ให้วาง D-Lock ทับสันลอน และยิงสกรูยึด D-Lock ทับสันลอนทุกตำแหน่งแป



3. สัดส่วนระยะยื่นของกันสาด



4. ระยะแป

ระยะแปไม่ควรเกิน 120 ซม. ทั้งนี้หากพื้นที่ติดตั้งมีขนาดสูง เช่น ลานกีฬา สระว่ายน้ำขนาดใหญ่ จำเป็นต้องลดระยะแปให้ต่ำกว่ามาตรฐาน เพื่อป้องกันแรงลมที่มีมากกว่าพื้นที่ปกติ

5. ระยะเชิงชาย ไม่ควรเกิน 10 ซม.

6. การซ้อนแผ่น

ระมัดระวังเรื่องลอนประกบ โดยเน้นให้ลอนตัวเมียทับลอนตัวผู้เสมอ เพื่อป้องกันปัญหาแผ่นโค้งแอ่นจากการซ้อนทับลอนที่ผิดวิธี และอาจส่งผลให้เกิดการรั่วซึมได้

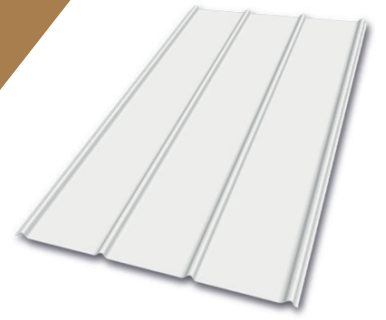
7. การยิงสกรู

ควรใช้สกรูตามมาตรฐานที่กำหนด

8. ความยาวแผ่น

กรณีหลังคายาวเกิน 12 ม. กรุณาติดต่อเจ้าหน้าที่บริษัทฯ

เครื่องมือและ อุปกรณ์สำหรับติดตั้ง



1

ส่วนความเร็วรอบ
2,000-5,000 รอบ/นาที
เพื่อความเร็วรอบที่เหมาะสม
กับการเจาะและยึดแผ่น



2

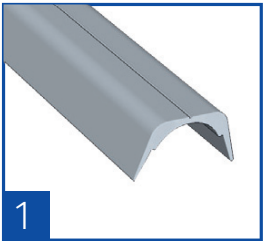
Socket 5/16
(บล็อกจับหัวสกรู)



3

หินเจียขนาด 4 นิ้ว
พร้อมใบตัดกระเบื้อง
หรือใบตัดเหล็กบาง
และใบตัดอลูมิเนียม

วัสดุอุปกรณ์ที่ใช้ในการติดตั้งมาตรฐาน **แลมมา**กับแผ่น



1

D-Lock ความยาว
มาตรฐาน 6 ม.



2

สกรูขนาด 48

วัสดุอุปกรณ์ที่ใช้ในการติดตั้ง **ซีโอ**เพิ่มเติม



1

แผ่นปิดครอบ (Flashing)
ขนาดมาตรฐาน หนา 0.5 มม.
หน้ากว้าง 10 ซม. ยาว 3.10 ม.



2

แผ่นครอบสันตะเข็บขนาดมาตรฐาน
กว้าง 7 ซม. ยาว 6 ม.
(กรณีติดตั้งแบบชนเป็นสัน)



3

ซิลิโคนชนิดเป็นกลาง
Neutral สีใสไม่แข็งตัว

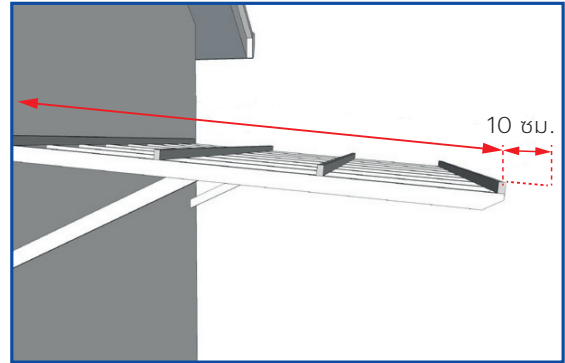
วัด

ตรวจสอบสภาพโครงกันสาดที่ทำการติดตั้ง



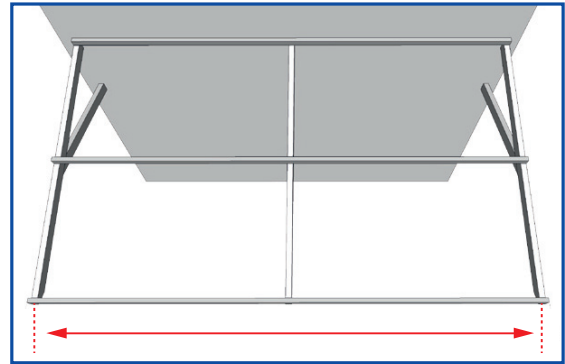
1. วัดความยาวโครง

วัดความยาวโครงตามความลาดเอียงแล้วเพิ่มระยะไป 10 ซม.(เชิงชาย) เพื่อกำหนดความยาวแผ่นรวม เช่น โครงยื่น 1.9 ม. ต้องตัดแผ่น 2 ม.



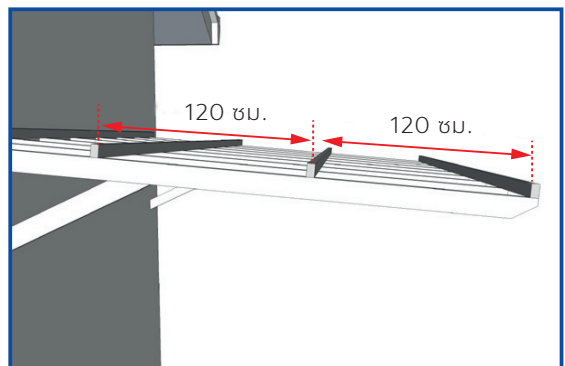
2. วัดความกว้างโครง

วัดปลายโครงด้านหนึ่งถึงปลายอีกด้านหนึ่ง



3. ตรวจสอบระยะแป

ระยะแปห่างไม่เกิน 120 ซม. หากมากกว่าให้เสริมแปตามระยะที่กำหนด



* ความยาวแผ่นควรวัดโครง 3 ตำแหน่งคือ ริมทั้ง 2 ข้าง และกลางโครง เพราะมีโอกาสโครงไม่ได้จาก

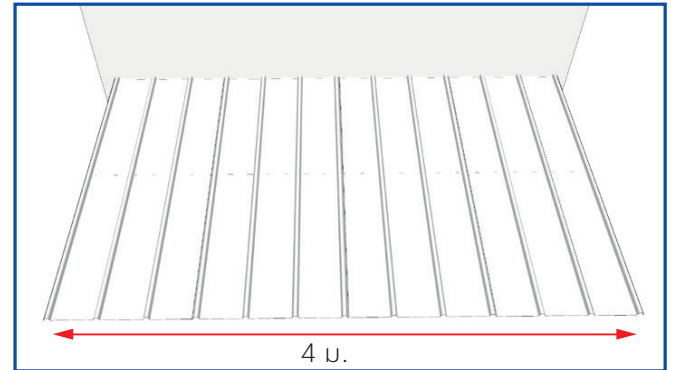
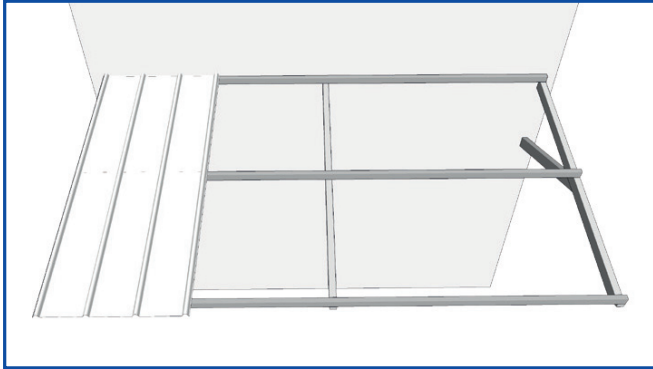
จัด

การจัดแนวแผ่นมีข้อแนะนำดังนี้



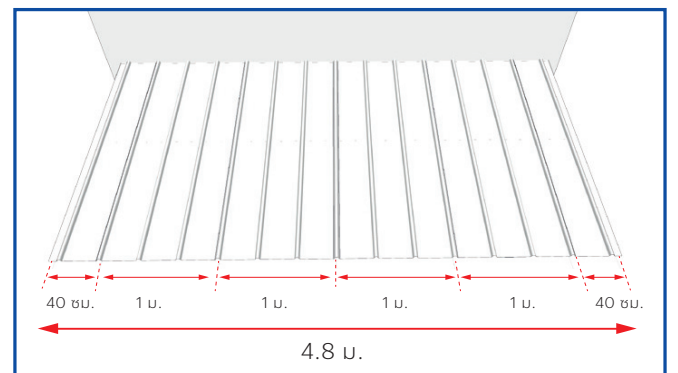
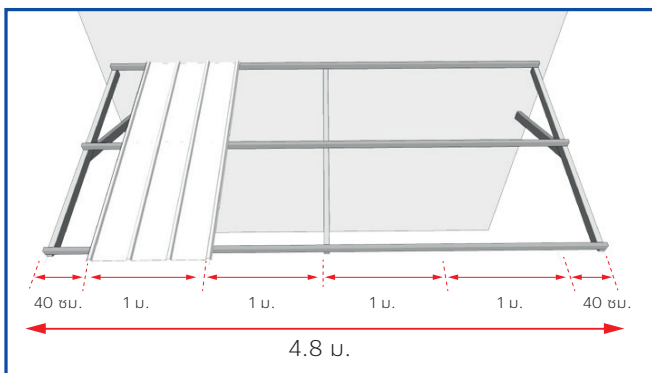
1. ความกว้างกันสาดพอดีเมตร

ให้กำหนดแผ่นแรกจากปลายด้านใดด้านหนึ่งแล้วจัดปลายแผ่นให้ได้มุมฉากกับโครงสร้าง



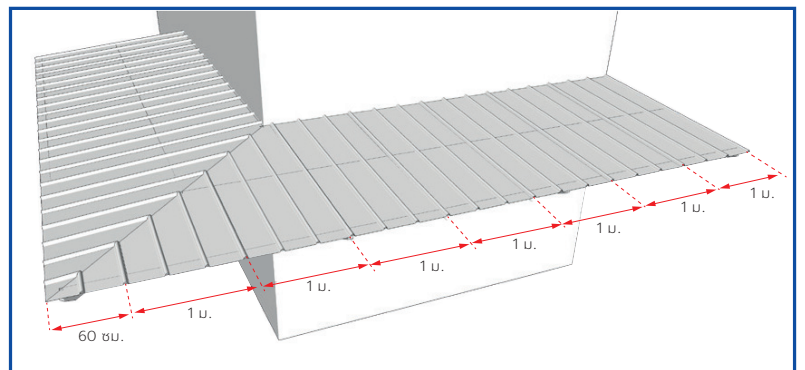
2. ความกว้างกันสาดไม่พอดีเมตร

ให้กำหนดแผ่นแรกจากตรงกลาง แล้วนำแผ่นวางต่อที่ด้านข้างจนถึงขอบ โดยแผ่นริมให้ตัดตามความยาว พอดีกับขอบโครงสร้าง



3. กันสาดเข้ามุม

ให้จัดเศษแผ่นอยู่บริเวณมุม เพื่อให้ปลายอีกด้านเป็นแผ่นเต็มเมตร



*ความกว้างโครงหากเป็นกันสาดเข้ามุมให้เผื่อระยะปลายแผ่นด้วย

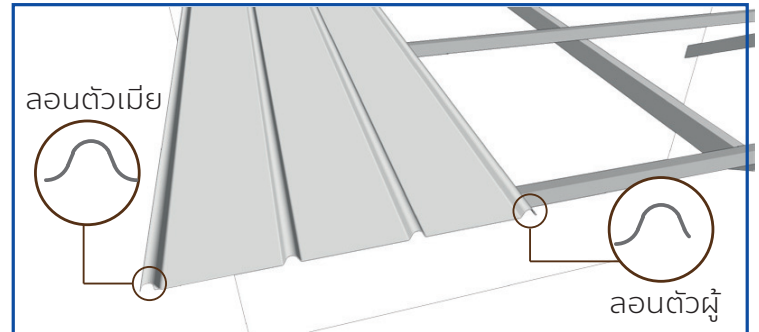
ติด

การติดแผ่นเข้ากับโครงสร้าง

1. กำหนดจุดเริ่ม

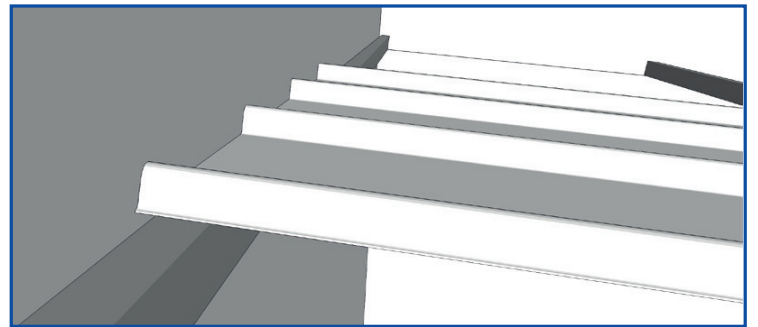
ควรเริ่มจากแผ่นที่เต็มเมตรก่อน แล้วไล่ไปทิศทางใดทิศทางหนึ่ง ให้เริ่มวางริมออกด้วยลอนตัวเมียก่อน โดยให้สังเกตรูปลายลอนประกอบ 2 ข้าง จะไม่เหมือนกัน

- ลอนตัวผู้ (ปลายสั้น)
- ลอนตัวเมีย (ปลายยาว)



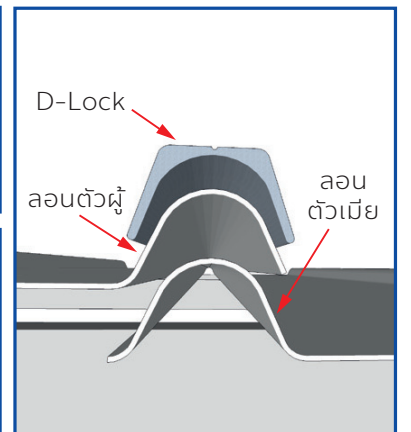
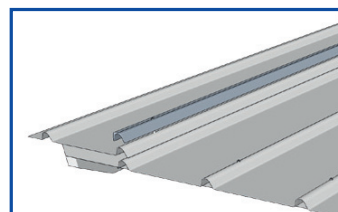
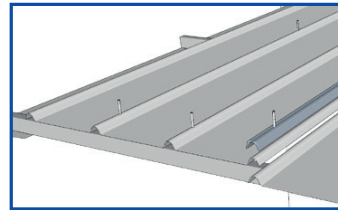
2. วางแผ่นบนโครงสร้าง

ให้ชิดกับผนังมากที่สุด

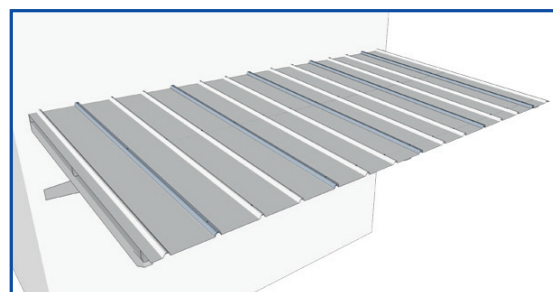
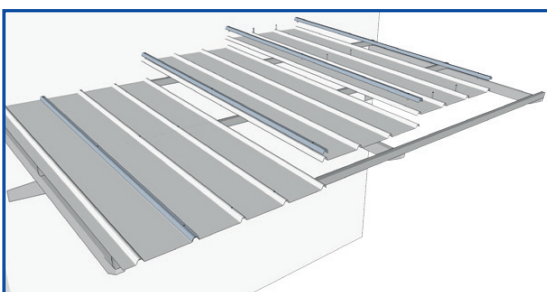


3. ยึดสกรู

- ให้ยึดสกรูทุกสันลอน ตามแนวแป
- ลอนกลางยึดสกรูกับแผ่นโดยตรง
- ลอนประกอบให้วางลอนตัวผู้ (สั้น) บนลอนตัวเมีย (ยาว) แล้วทับด้วย D-Lock และยึดสกรูบน D-Lock
- สกรูที่สันลอนสุดท้ายให้เว้นเพื่อรอติดตั้ง Flashing ครอบมุม

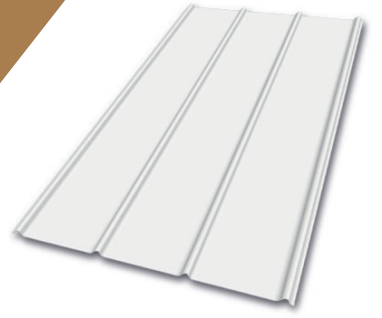


4. ทำต่อเนื่องจนครบทั้งกันสาด



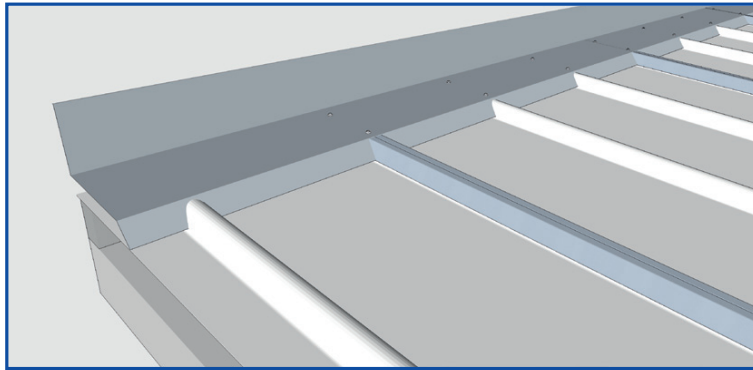
เก็บ

จุดที่ต้องเก็บงานมีดังนี้



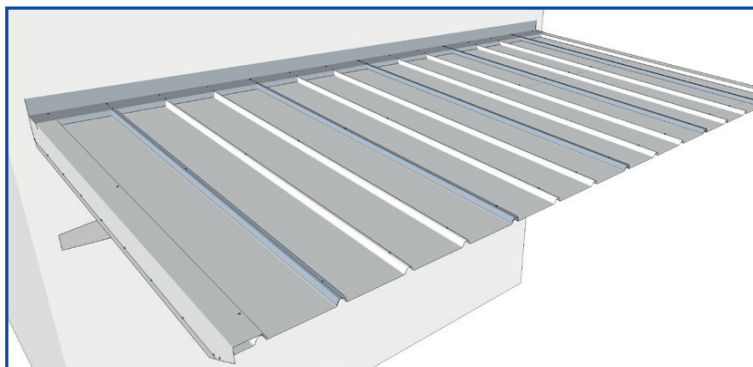
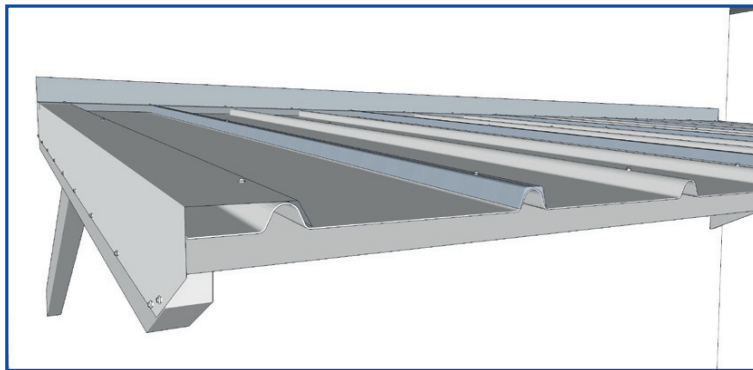
1. ครอบมุม

ติดตั้ง Flashing ครอบชนกับผนัง (กรณีหลังคาจั่วใช้เป็นครอบสันจั่วแทน) โดยยึดสกรูบน Flashing ตามแนวสันลอน

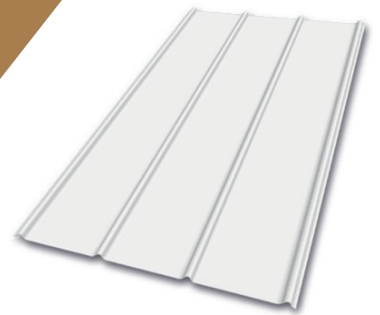


2. ครอบข้าง

ติดตั้ง Flashing ครอบข้างโดยให้ทับ Flashing ครอบด้านบนอย่างน้อย 1 สันลอนของแผ่น เพื่อป้องกันน้ำ



ติดตั้งง่าย ได้งานสวย





ไม่รั้ว ไม่ร้อน สะท้อนยูวี มีมาตรฐาน

บริษัท แอมเพิลไลท์ เวิลด์ จำกัด

88 ม.3 ซ.กิ่งแก้ว 20/1 ถนนกิ่งแก้ว ต.ราชาเทวะ

อ.บางพลี จ.สมุทรปราการ 10540

โทร. : 02-312-4300

โทรสาร : 02-312-4949

E-Mail : marketing@ampelite.co.th

Website : www.d-lite.co.th

Facebook : www.facebook.com/kansaddlite

Line ID : @kansaddlite

